



# Schlüter®-BARA-RT/-RTC

Kantprofil  
T-formet kantprofil

# 5.19

Produktdatablad

## Anvendelse og funktion

**Schlüter-BARA-RT/-RTC** er T-formede kantprofiler til altan- og terrassebelægnin-  
ger. De kan anvendes i konstruktioner med  
grusbelægnin-  
ger, sokkelbelægnin-  
ger eller  
også samlingskonstruktioner.

Ved udlægning af selvbærende plader på  
mørtel-kontaktpunkter eller grus-/skær-  
velag lægges Schlüter-BARA-RT med det  
trapez-perforerede forankringsben i kant-  
området på drænmåtten Schlüter-TROBA  
eller Schlüter-TROBA-PLUS, og justeres  
vertikalt og horisontalt. Det vertikale, oprette  
afslutningsben dækker hele belægnings-  
konstruktionen, så kantområdet ikke kan  
ses, og muliggør afledning af vand.

Schlüter-BARA-RTC er en T-formet afslut-  
ningsprofil med en defineret opkant på  
20 mm og et lodret ben i forskellige højder  
fra 20 til 100 mm samt en tilformet dryp-  
kant. Med opkanten på 20 mm er den vel-  
egnet til brug ved belægningstykkelser op  
til 20 mm.

Schlüter-BARA-RT er en T-formet afslut-  
ningsprofil med et vertikalt afslutningsben  
og et horisontalt, trapezperforeret forank-  
ringsben. Det vertikale afslutningsben deler  
sig op i et kort og langt benelement i for-  
skellige højdekombinationer. Profilhøjder fra  
9 mm til 65 mm muliggør passende kant-  
udformninger.

Profilen bruges i kombination med flise-  
belægning. I så fald monteres kantafslut-  
ningsprofilen BARA-RT med det trapezper-  
forerede ben fuldt indlejret i klæberen, og  
integreres i samlingstætningen.

BARA-RT kan også indlejres fuldt ud i  
pudslaget med det trapezperforerede ben,  
hvorved mørtellaget kan aftrækkes over  
profiloverkanten, så det passer i højden.  
Schlüter-TROBA-PLUS lægges som flade-

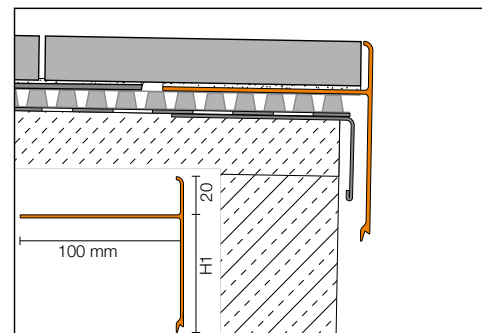
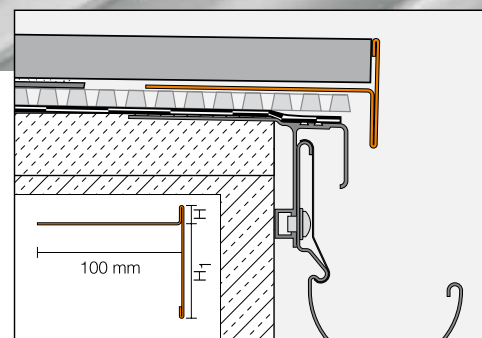


dræn mellem tætningen og pudslaget, så  
der ikke kan samle sig vand i pudslaget.  
Ved montering af Schlüter-DITRA aftrækkes  
pudslaget 3 mm under profiloverkanten.

Profilen giver en pæn kantafslutning og  
dækker flisekanterne og de frie pudskanter.

**Bemærk:** Som højdejusterbar afdæk-  
ningsprofil af aluminium i samme farve fås  
Schlüter-BARA-RHA.

Den sættes på BARA-RT og bruges til at  
begrænse de frie kantområder på altaner  
og terrasser, så der opnås en pæn kantaf-  
slutning.



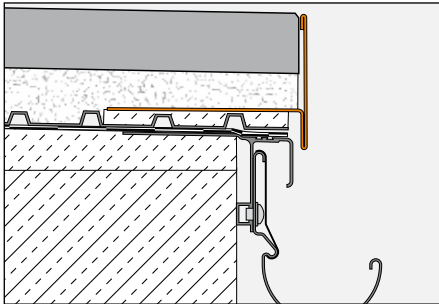


Fig. 1

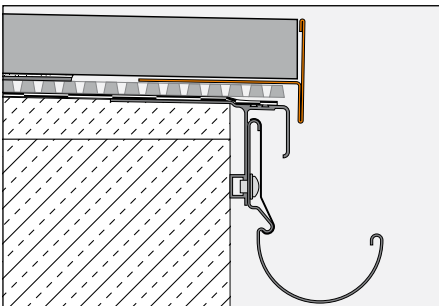


Fig. 2

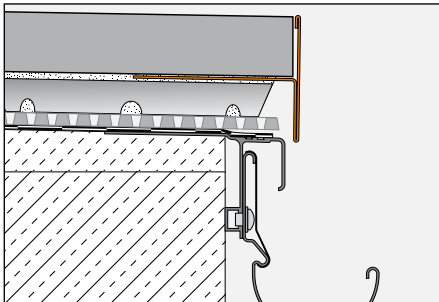


Fig. 3

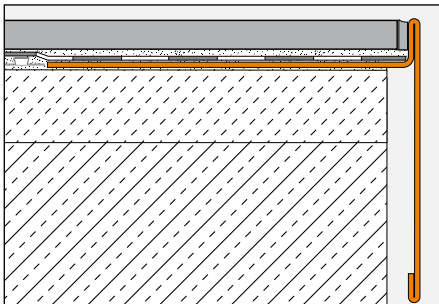


Fig. 4

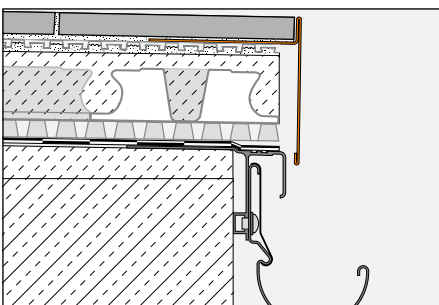


Fig. 5

## Materiale

Profilerne kan leveres i følgende materiale-udførelser:

AC = alu farvebelagt

## Materialeegenskaber og anvendelsesområder:

BARA-RT og BARA-RTC består af farvebelagt aluminium. Belægningen af aluminiumprofilen er farvestabil, UV- og vejrbestandig. De synlige flader skal beskyttes mod slibende belastning. Der må ikke samle sig vand i tyndmørtellaget, som BARA-RT eller BARA-RTC er indlejret i (limning over hele fladen), da stærkt alkalisk vand angriber aluminium.

I særlige anvendestilfælde skal anvendeligheden af BARA-RT og BARA-RTC afklares, alt efter den forventede kemiske eller mekaniske belastning.

## Forarbejdning til udlægning af selv bærende pladeelementer på mørtelkontaktpunkter eller grus-/skærvlag med BARA-RT (fig. 1)

1. BARA-RT vælges ud fra højden af det kantområde, der skal dækkes. Til udvendige hjørner fås præfabrikerede hjørne-formelementer. Profilerne stødes stumpet med ca. 5 mm afstand og overdækkes ved at klipse forbindelsesstykker på ved hjælp af monteringslimen Schlüter-KERDI-FIX.
2. BARA-RT indlejres med det trapezperforerede forankringsben på den allerede udlagte drænmåtte Schlüter-TROBA-PLUS i kontaktpunkter af tyndlagsmørtel og justeres vertikalt og horisontalt. Ved grusudlægning anbringes drænmåtten TROBA, og BARA-RT fikseres punktuelt med mørtel.
3. Ved brug af BARA-RT som grusfangliste (fig. 1) anbringes grusmaterialet lige under overkanten af det vertikale profilen, afhængigt af belægningstykkelsen. Herefter lægges betonpladerne løst på det udjævnede gruslag.

## Forarbejdning til udlægning af selv bærende pladeelementer på mørtelkontaktpunkter med BARA-RT/ BARA-RTC (fig. 2 og 3)

3.2 Ved udlægning på TROBA-PLUS med tyndmørtel-sokkelringene (fig. 2) Schlüter-TROBA-STELZ-DR dækker afslutningsprofilen BARA-RT/BARA-RTC belægningskonstruktionens frie kant. I dette tilfælde placeres de yderste tyndlags-kontaktpunkter på BARA-RT/ BARA-RTC's trapezperforerede forankringsben. Herefter lægges de selv bærende pladeelementer på kontaktpunkterne.

3.3 Ved brug af sokkellaget Schlüter-TROBA-STELZ-MR (fig. 3) integreres profilen BARA-RT/BARA-RTC i mørtelpunktet. Afslutningsprofilen dækker den frie kant af belægningskonstruktionen. Herefter lægges de selv bærende pladeelementer på sokkellaget.

**Bemærk:** For at muliggøre uhindret vandafledning fra belægningskonstruktionen i kantområdet skal det sikres, at der er tilstrækkeligt frirum til afdræning.

## Forarbejdning til fast udlægning i kombination med flisebelægning med BARA-RT (fig. 4 og 5)

1. BARA-RT vælges ud fra højden af det kantområde, der skal dækkes. Til udvendige hjørner fås præfabrikerede hjørne-formelementer. Profilerne stødes stumpet med ca. 5 mm afstand og overdækkes ved at klipse forbindelsesstykker på ved hjælp af monteringslimen Schlüter-KERDI-FIX.
2. BARA-RT indlejres med det trapezperforerede forankringsben på kanten af pudslaget (fig. 4) eller den allerede udlagte drænmåtte Schlüter-DITRA-DRAIN (fig. 5) i kontaktlaget, bestående af et tyndt limlag, og spartles helt over.
3. Når DITRA anvendes, skal denne føres helt hen til forankringsbenet. Tilslutningen til profilen skal foretages vha. Schlüter-KERDI-KEBA-tætningsbånd. Brug tætningslimen Schlüter-KERDI-COLL-L eller monteringslimen Schlüter-KERDI-FIX til at lime tætningsbånd på DITRA med min. 5 cm overlap, indtil det dækker den vinklede kant på BARA-RT.
4. Fliserne skal lægges med en passende fugeafstand til afslutningsbenet og fuges elastisk.



### Forarbejdning i pudslag med BARA-RT (fig. 6)

1. BARA-RT fikseres og højdejusteres i kantområdet på et mørtellag.
2. Til etablering af lastfordelingslaget lægges nu pudsmørtel i rette højde, som i hældningen aftrækkes over BARA-RT's profiloverkant eller lavere, idet der tages højde for flisehøjden. For at skabe plads til afkoblings- og samlingstætningsmåtten DITRA aftrækkes pudslaget 3 mm under profilens overkant.

**Bemærk:** TROBA eller TROBA-PLUS lægges som fladedræn mellem tætningen og pudslaget.

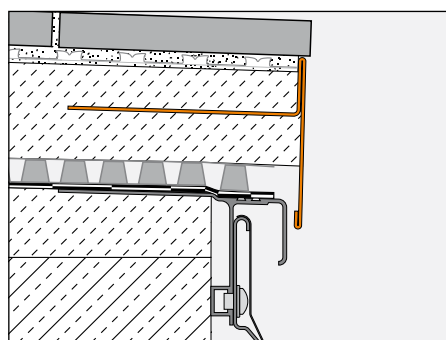


Fig. 6

### Anvisninger

BARA-RT og BARA-RTC kræver ingen særlig pleje eller vedligeholdelse. Den belagte overflade på aluminiumprofilen er farvestabil. Beskadigelser af den synlige flade skal udbedres gennem overlakering.

### Forarbejdning til udlægning af selvbærende pladeelementer på fliselejesystemet TROBA-LEVEL med BARA-RT/BARA RTC (fig. 7)

1. BARA-RT/BARA-RTC vælges ud fra højden af det kantområde, der skal dækkes.
2. Ved brug af fliselejesystemet TROBA-LEVEL dækker afslutningsprofilen BARA-RT/BARA-RTC den frie kant af belægningskonstruktionen (fig. 7).

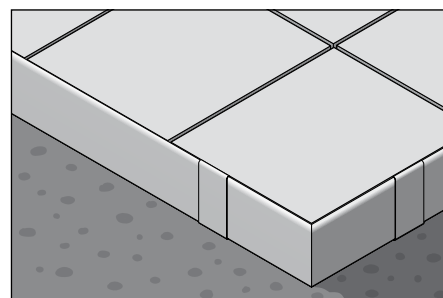


Fig. 7

### Kantløsning/hjørneløsning:

Kantfliselejer med TROBA-LEVEL-PL10/PL30 kan stables op til den krævede højde med 90°-forskydning. TROBA-LEVEL-PL10 fliseleje kan halveres eller deles i kvarte til kant eller hjørner (pladebredde min. 60 mm). De ubenyttede mellemstykker på fliselejet skal fjernes.

Ved brug af drejelige TROBA-LEVEL-PLV60 fliselejer afkappes bundskiven ved skæremærket på undersiden (fig. 9). De ubenyttede mellemstykker på pladehovedet skal fjernes (pladebredde min. 85 mm).

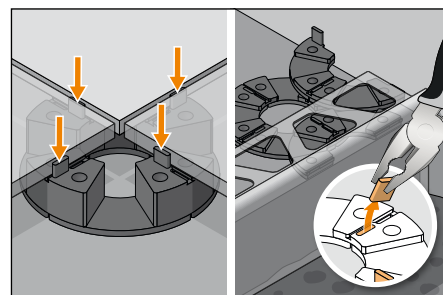


Fig. 8

Bring BARA-RT/BARA-RTC i position på sokkellaget, og bor hhv. 1 og 2 huller for oven over sokkellaget.

Til skruer med undersænket hoved benyttes et forsænkerbor. Profiler med skruer med undersænket hoved fikseres i sokkellaget (fig. 10).

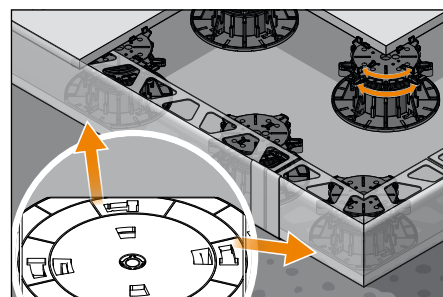


Fig. 9

På det horisontale ben på BARA-RT/-RTC etableres et kontaktlag med Schlüter-KERDI-FIX, hvorefter de selvbærende plader lægges på det friske klæberlag (fig. 11).

**Bemærk:** Yderligere anvisninger og præcise forarbejdningsanbefalinger til anvendelse på TROBA-LEVEL fremgår af databladet 7.6 TROBA-LEVEL eller monteringsvejledningen til BARA-RTC på TROBA-LEVEL

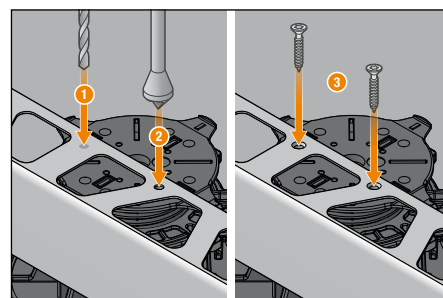


Fig. 10

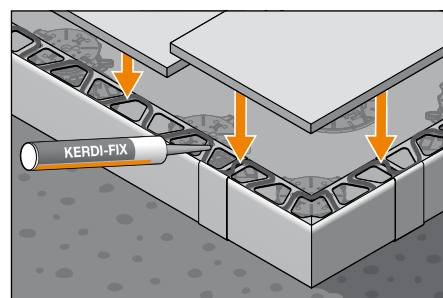


Fig. 11



## Produktoversigt:

### Schlüter®-BARA-RT

Farver: AG = antracitgrå, BW = brillanthvid, GM = gråmetallic, HB = lys beige, PG = pastelgrå, RB = rødbrun, SB = sortbrun  
Leveringslængde: 2,50 m

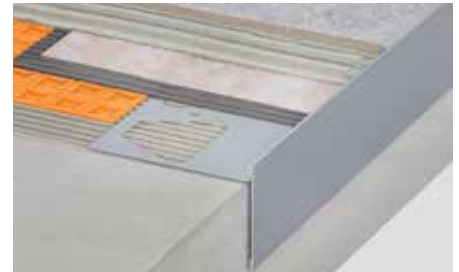
| Farver             | AG | BW | GM | HB | RB | PG | SB |
|--------------------|----|----|----|----|----|----|----|
| H/H1 = 9/60 mm     | •  | •  | •  | •  | •  | •  | •  |
| H/H1 = 12/16 mm    | •  | •  | •  | •  | •  | •  | •  |
| H/H1 = 12/65 mm    | •  | •  | •  | •  | •  | •  | •  |
| H/H1 = 20/50 mm    | •  | •  | •  | •  | •  | •  | •  |
| H/H1 = 25/40 mm    | •  | •  | •  | •  | •  | •  | •  |
| H/H1 = 30/35 mm    | •  | •  | •  | •  | •  | •  | •  |
| Hjørne 90°         | •  | •  | •  | •  | •  | •  | •  |
| Forbindelsesstykke | •  | •  | •  | •  | •  | •  | •  |

 Profiler med radiusudstansning, se actual billedprislister.

### Schlüter®-BARA-RTC

Farver: AG = antracitgrå, BW = brillanthvid, GM = gråmetallic, PG = pastelgrå, SB = sortbrun  
Leveringslængde: 2,50 m

| Farver             | AG | BW | GM | PG | SB |
|--------------------|----|----|----|----|----|
| H/H1 = 20/20 mm    | •  | •  | •  | •  | •  |
| H/H1 = 20/40 mm    | •  | •  | •  | •  | •  |
| H/H1 = 20/50 mm    | •  | •  | •  | •  | •  |
| H/H1 = 20/60 mm    | •  | •  | •  | •  | •  |
| H/H1 = 20/80 mm    | •  | •  | •  | •  | •  |
| H/H1 = 20/100 mm   | •  | •  | •  | •  | •  |
| Hjørne 90°         | •  | •  | •  | •  | •  |
| Forbindelsesstykke | •  | •  | •  | •  | •  |



#### Tekstmodul til licitationer:

\_\_\_\_\_ lfdm Schlüter-BARA-RT som T-formet kantafslutningsprofil bestående af belagt aluminium leveres og monteres fagligt korrekt med det trapezformet perforerede forankringsben under overholdelse af producentens oplysninger. Tilbehørsdele såsom udvendige hjørner og forbindelsesstykker

- skal medregnes i enhedspriserne
- beregnes særskilt som tillæg.

Profilhøjde: \_\_\_\_\_ mm

Farve: \_\_\_\_\_

Art.-nr.: \_\_\_\_\_

Materiale: \_\_\_\_\_ €/m

Løn: \_\_\_\_\_ €/m

Samlet pris: \_\_\_\_\_ €/m

#### Tekstmodul til licitationer:

\_\_\_\_\_ lfdm Schlüter-BARA-RTC som T-formet kantafslutningsprofil bestående af belagt aluminium og en defineret 20 mm høj opkant leveres og monteres fagligt korrekt med det trapezformet perforerede forankringsben under overholdelse af producentens oplysninger. Tilbehørsdele såsom udvendige hjørner og forbindelsesstykker

- skal medregnes i enhedspriserne
- beregnes særskilt som tillæg.

Profilhøjde: \_\_\_\_\_ mm

Farve: \_\_\_\_\_

Art.-nr.: \_\_\_\_\_

Materiale: \_\_\_\_\_ €/m

Løn: \_\_\_\_\_ €/m

Samlet pris: \_\_\_\_\_ €/m