



Schlüter®-KERDI-BOARD

Læggeunderlag

Konstruktionsplade, Samlingstætning

12.1

Produktdatablad

Anvendelse og funktion

Schlüter-KERDI-BOARD er et multifunktionelt udlægningsunderlag til fliser til vægområder, der samtidig kan udgøre tætningen i kombination med flise- eller naturstensbelægningen. Derudover dækker det som konstruktionsplade mange anvendelsesområder.

Det består af en ekstruderet flamingoplade, der på overfladen på begge sider er forsynet med et specielt afstivningsmateriale og et filt væv til effektiv forankring med fliseklæber.

Med pladetykkelserne på 5, 9, 12,5, 19, 28, 38 og 50 mm dækker KERDI-BOARD en bred vifte af anvendelsesområder inden for udarbejdelse af plane og vandfaste udlægningsunderlag til flise- eller naturstensbelægninger.

Schlüter-KERDI-BOARD er vandtæt og modstandsdygtig over for de kemiske belastninger, der normalt forekommer i forbindelse med keramiske flisebelægninger. I den forbindelse kan der i de områder, hvor det måtte være påkrævet, laves en kontrolleret samlingstætning med Schlüter-KERDI-BOARD. Ved tilsvarende udformning af stødsamlinger og tilslutningsområder kan læggepladen gå som en byggeteknisk godkendt samlingstætning.

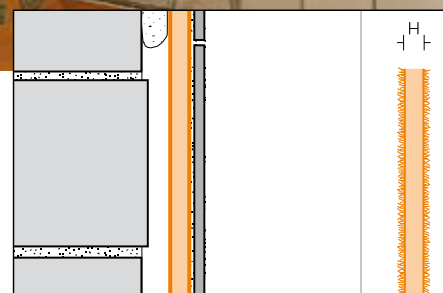
Schlüter-KERDI-BOARD er velegnet til fremstilling af læggeunderlag for fliser på forhåndenværende råbygningsmurværk, på gamle underlag af hvilken som helst slags, på skellet af træ eller metal, til opførelse af selvberørende lige eller afrundede skillevægge, til beklædning af forvægsinstallationer og rør (rørkasser), til beklædning af lige eller afrundede kar og brusenicher, til fremstilling af køkkenbordplader, vaske, hyldeoler eller andre badeværelsesmøbler.



Det er ligeledes velegnet til fremstilling af plane underlag i gulvområdet ved saneringsarbejder i rum, der udelukkende belastes af personfærdsel, som f.eks. sanitære faciliteter og beboelsesrum.

Med henblik på ren og hurtig bearbejdning er der påtrykt et skæreraster på oversiden. Schlüter-KERDI-BOARD kan i vægområdet påklæbes heldækkende eller påsættes i punkter med fliseklæber eller en anden slags dertil egnet klæber eller mørtel og kan om fornødent derudover fikseres med dyvler. På skellet af træ eller metal fastgøres board-materialet med de til sortimentet hørende befæstelsesskruer.

Fliserne lægges direkte på Schlüter-KERDI-BOARD med fliseklæb. Der kan også påføres andre egnede spartelbare belægningmaterialer eller pudslag.





Sættene **Schlüter-KERDI-BOARD-N/-NLT** indeholder præfabrikerede indbygnings-elementer af KERDI-BOARD, hvis ønsket med LIPROTEC LED-teknik, til indretning af belyste (-NLT) nicher og hylder til alle typer af vægområder, se særskilt produktdatablad 12.2 Schlüter-KERDI-BOARD-N /-NLT. **Schlüter-KERDI-BOARD-E/-U** og **-V** er præfabrikerede plader til udførelse af f.eks. rørbeklædninger. Kan leveres som vinkel, i U-form og som slidse KERDI-BOARD-plader til fremstilling af rundinger. Leveringsprogrammet suppleres af profiler og monteringshjælp til vægttilslutninger og -afslutninger samt dyvler og skruer.

Materiale

Schlüter-KERDI-BOARD laves af et ekstruderet XPS-flamingomateriale, hvor der på begge sider pålamineres et cementfrit afstivningslag og en bærefilt. Mønsterprintet på den ene side er en optimal orienteringshjælp ved tilskæring af pladen.

Materialeegenskaber og anvendelsesområder:

KERDI-BOARD er vandtæt og modstandsdygtigt over for de kemiske belastninger, der sædvanligvis optræder i forbindelse med keramiske flise- eller naturstensbelægninger. I den forbindelse kan der i de områder, hvor det måtte være påkrævet, laves en samlingstætning med Schlüter-KERDI-BOARD. Schlüter-KERDI-BOARD er jævnt og slår sig ikke selv ved ensidig temperatur- eller fugtbelastning, ligesom det er ældningsbestandigt og meget stabilt.

Schlüter-KERDI-BOARD er velegnet til en hel række forskellige anvendelser. Anvendeligheden ved kemiske eller mekaniske belastninger skal undersøges i hvert enkelt tilfælde.

I det følgende kan der kun gives nogle generelle vink.

De underlag, som Schlüter-KERDI-BOARD skal lægges på, skal kontrolleres for, om de er tilstrækkeligt stabile og lever op til andre relevante krav alt efter grundens art. Materiale i overfladen, der kan hæmme vedhæftningen, skal fjernes ved direkte påklæbning, eller der skal endvidere ske mekanisk befæstelse med tilsvarende dyvler eller skruer.

Ved selv bærende skillevægge, hylder o.l. af Schlüter-KERDI-BOARD skal der vælges materiale i tilstrækkelig tykkelse, ligesom der evt. skal

bruges afstivningsprofiler. Brug af Schlüter-KERDI-BOARD i gulvniveau er begrænset til områder, der betrædes af personer. Systembetonet kan der opstå en vis hul lyd, når man går på underlaget med hårde skosåler, eller når der bankes på det med en hård genstand.

Materialetykkelse og læggemetode skal vælges alt efter, hvor jævnt underlaget er. Tyndt Schlüter-KERDI-BOARD (5mm) skal klæbes heldækkende.

Anvendelsesområder og bearbejdning

Bearbejdning:

Schlüter®-KERDI-BOARD ved heldækkende klæbning

1. Klæberen skal hæfte på underlaget og forankre sig mekanisk i den bærende filt på Schlüter-KERDI-BOARD. Hydraulisk størknende fliseklæb ifølge EN 12004 kan anvendes på de fleste underlag. Ellers skal der vælges en anden egnet klæber, idet materialerne evt. skal tjekkes for indbyrdes uforenelighed.
2. Fliseklæberen påføres med tandspartel enten på underlaget eller på Schlüter-KERDI-BOARD.
3. Schlüter-KERDI-BOARD indstøbes heldækkende med den bærende filt i den påførte klæber. Vær opmærksom på klæbeevnetiden.
4. De enkelte plader stødes stumpt sammen og justeres tilsvarende.
5. De udlagte fliser kan klæbes fast umiddelbart efter påklæbning af Schlüter-KERDI-BOARD med en hydraulisk fliseklæb, der passer til belægningen. Spartlens tanddybde skal være tilpasset fliseformatet. Vær opmærksom på fliseklæberens klæbeevnetid.

Bemærk: Schlüter-KERDI-BOARD som samlingstætning, se kapitlet Tætning!





Schlüter®-KERDI-BOARD ved klæbning med mørtelklump

1. Schlüter-KERDI-BOARD forsynes med mørtelklumper med ca. 30 cm mellemrum. Alt efter lagtykkelse bruges der en hydraulisk fliseklæb eller en egnet påsætningsmørtel hertil.
2. Pladerne sættes på væggen, trykkes ind mod denne og tilrettes med et vaterpas.
3. De udlagte fliser kan klæbes fast umiddelbart efter placering af Schlüter-KERDI-BOARD med en fliseklæb, der passer til belægningen. Spartlens tanddybde skal være tilpasset fliseformatet. Vær opmærksom på fliseklæberens klæbeevnetid.

Bemærk:

Hvis der ikke kan sikres en permanent vedhæftningslåsning mellem mørtelklump og underlag, er det påkrævet med yderligere mekanisk befæstelse med tilsvarende dyvler eller skruer.

Schlüter-KERDI-BOARD som samlingstætning, se kapitlet Tætning

Schlüter®-KERDI-BOARD på stolpeværk

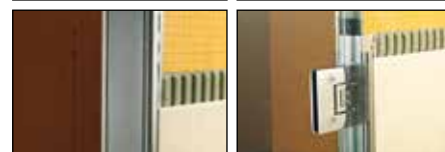
1. Schlüter-KERDI-BOARD placeres lod- eller vandret på det fagligt korrekt udførte stolpeværk og fastgøres med skruer. Sammenskrining kan ske ved hjælp af låseskiverne i pladestødet. Længden på skruerne skal vælges således, at disse ved træstolper går mindst 20 mm og ved metalstolper mindst 10 mm ind i stolpen. Der bør ikke være over 25 cm mellem skruerne. Alt efter de objektbetingede krav bør pladetykkelsen på stellet (aksemål 62,5 cm) være mindst 19 mm.
2. Ved lodret lægning stødes de enkelte plader stumpt sammen centrisk i forhold til stolpeværket. Ved vandret lægning skal lodrette stødfuger, der ikke hviler på en stolpe, klæbes med fliseklæb, Schlüter-KERDI-FIX eller den dobbeltklæbende tape Schlüter-KERDI-BOARD-ZDK. Sådanne stødfuger skal om muligt placeres forskudt.

Bemærk: Schlüter-KERDI-BOARD som samlingstætning, se kapitlet Tætning

Schlüter®-KERDI-BOARD som skillevægssystem

1. Schlüter-KERDI-BOARD klæbes op mod en faststående væg med stødkanten, så at mindst den flisebelægning, der skal påføres den faststående væg, holder på Schlüter-KERDI-BOARD skillevæggen. Om muligt bør skillevæggen sættes fast mellem de Schlüter-KERDI-BOARD-plader, der er placeret på den faststående væg. Alternativt kan der foreløbig skrues et til systemet hørende rørbojnings- eller U-profil til fastholdelse af skillevæggen fast i den faststående væg.
2. Frit endende skillevægge kan stabiliseres med et til systemet hørende U-profil. Hvis der skrues beslag på U-profilet, skal det dertil passende flade plastprofil klæbes fast til U-profilets bagside for at få skruerne til at sidde bedre fast. Hvis der skal skrues beslag på U-profilen, skal der på bagsiden af U-profilen limes den dertil passende plastfladeprofil Schlüter-KERDI-BOARD-ZFP i for at opnå, at skruerne holder bedre. Også til gulv- og loftstilslutning kan der bruges U-profiler.
3. Alle lod- og vandrette fuger på Schlüter-KERDI-BOARD skal limes med fliseklæb eller evt. med Schlüter-KERDI-FIX. Ved længere skillevægge kan der ved behov i stabiliseringsøjemed klæbes et til systemet hørende rørbojnings- eller U-profil ind i en eller flere liggefuger.
4. Sådanne skillevægge skal alt efter de individuelle krav til byggepladsen vurderes som vægge i let konstruktion uden dokumenterede statiske egenskaber. Der bør i reglen bruges 50 mm tykke plader. Til hylde- og reolfag kan der bruges plader, der er mindst 19 mm tykke. Også dette skal vurderes ud fra kravene det pågældende sted.

Bemærk: Schlüter-KERDI-BOARD som samlingstætning, se kapitlet Tætning



Tilbehørsdele se side 7 ff



Rørbeklædninger af Schlüter®-KERDI-BOARD

1. Med rørbøjnings- og U-elementerne i Schlüter-KERDI-BOARD kan der nemt og hurtigt ske beklædning af rørledninger og el-installationer.
2. De i flad udførelse leverede elementer med V-noterne bliver til at begynde med skåret til som påkrævet. Af et U-element kan der også skæres to rørbøjningselementer med tilsvarende kortere flige.
3. Først i indbygningsøjeblikket klappes elementerne sammen, idet et stykke forkonfektioneret tape i V-noten holder sammen på elementet.
4. Schlüter-KERDI-BOARD U- eller rørbøjningsdelene klæbes på med pladekanterne ind mod de eksisterende vægge. Hertil er fliseklæb eller Schlüter-KERDI-FIX velegnet. Om fornødent kan rørbøjningsprofilen Schlüter-KERDI-BOARD-ZW til at begynde med placeres, så der sikres fiksering i det pågældende vægparti.



Bemærk: Schlüter-KERDI-BOARD som samlingstætning, se kapitlet Tætning

Afrundede vægflader af Schlüter®-KERDI-BOARD

1. Schlüter-KERDI-BOARD plader i slidset udførelse er velegnet til fremstilling af afrundede og svungne konstruktioner.
2. De slidsede plader bliver først skåret til alt efter behov. Ved behov for større plader kan disse nemt sammenklæbes med dobbeltklæbende tape i pladekanterne.
3. Bruges den slidsede overflade mod indersiden, bør slidserne fyldes med fliseklæber forinden.
4. Udadvendte slidser skal forud for eller i forbindelse med fliselægning udsparles med fliseklæb.

Bemærk: Schlüter-KERDI-BOARD som samlingstætning, se kapitlet Tætning



Schlüter®-KERDI-BOARD i gulvområdet

1. Systembetinget kan der opstå en vis hul lyd, når man går på underlaget med hårde skosåler, eller når der bankes på det med en hård genstand.
2. Ved Schlüter-KERDI-BOARD i tykkelserne 5, 9, 12,5 og 19 mm skal underlaget være frit for materiale, der kan hæmme vedhæftningen, samt være tilstrækkeligt bæredygtigt og plant. Evt. påkrævet udjævning skal ske før lægning af Schlüter-KERDI-BOARD.
3. Klæberen skal hæfte på underlaget og forankre sig mekanisk i den bærende filt på Schlüter-KERDI-BOARD. Hydraulisk størknende fliseklæb ifølge EN 12004 kan anvendes på de fleste underlag. Ellers skal der vælges en anden egnet klæber, idet materialerne evt. skal tjekkes for indbyrdes uforenelighed.
4. Fliseklæberen påføres underlaget med en tandspartel, og Schlüter-KERDI-BOARD indstøbes heldækkende med den bærende filt i den påførte klæber. De enkelte plader stødes stumt sammen og justeres tilsvarende. Vær opmærksom på klæbeevnetiden.
5. Ved underlag med en tilstrækkelig bæreevne kan Schlüter-KERDI-BOARD fra en tykkelse på 28 mm også udlægges på mørtelpunkter af fliseklæber eller øvrigt egnet mørtel og justeres passende i højden. Klumperne skal lægges tilstrækkeligt tæt på hinanden for at give bæredygtighed. Fugerne skal klæbes med fliseklæber ved påføring på pladekanterne og ligge overlappende på mørtelklumper.
6. Indspænding af Schlüter-KERDI-BOARD og flisebelægningen i kantområdet kan forhindres f.eks. ved brug af kantbånd.
7. De fliser (mindstemål 5x5 cm), der skal udlægges, kan klæbes fast umiddelbart efter heldækkende påklæbning af Schlüter-KERDI-BOARD med en hydraulisk fliseklæb, der passer til belægningen. Ved udlægning på mørtelklumper skal disse først hærde, så de bliver tilstrækkeligt bæredygtige. Spartlens tandybde skal være tilpasset fliseformatet. Vær opmærksom på fliseklæberens klæbeevnetid.
8. Ved dilatationsfuger som feltbegrænsningsfuger, kant- og forbindelsesfuger skal professionens almindelige regler følges.



Bemærk: Schlüter-KERDI-BOARD som samlingstætning, se kapitlet Tætning

Tætning med Schlüter®-KERDI-BOARD

Schlüter-KERDI-BOARD kan anvendes i overensstemmelse med den gældende tyske tætningsstandard DIN 18534. Vandpåvirkningsklasser: W0-I til W3-I*. Derudover er Schlüter-KERDI-BOARD forsynet med en generel bygningstilsynsmæssig prøveattest (abP).

Fugtbelastningsklasse iht. ZDB: 0 til B0 samt A og C.

Schlüter-KERDI-BOARD er iht. ETAG 022 (samlingstætninger) forsynet med en europæisk tilladelse (ETA = European Technical Assessment) og bærer CE-mærket. I områder, hvor arbejdet skal udføres i overensstemmelse med CE eller abP (generel bygningstilsynsmæssig prøveattest), må der kun anvendes systemtestet fliseklæber. På adressen, som er angivet i dette datablad, kan man få mere at vide om fliseklæberne og de pågældende prøveattester.

**Med abP og/eller iht. ETA svarende til ETAG 022. Yderligere oplysninger om anvendelse og indbygning Informationen kan indhentes ved behov fra vores anvendelsestekniske afdeling.*

Til belastningsklasse B „beholdere“ (f. eks. svømmebassin) anbefaler vi vor tætningsbane Schlüter-KERDI (se produktdatablad 8.1 Schlüter-KERDI).

Pladestød på fladen og i hjørneområder på Schlüter-KERDI-BOARD skal overklæbes i heldækkende indstøbning ved brug af tætningsklæberen Schlüter-KERDI-COLL-L med det mindst 12,5 cm brede tætningsbånd Schlüter-KERDI-KEBA. Tætningsbåndenes overlappning skal være mindst 5 cm. Forbindelser til fastmonterede dele som f.eks. dør- eller vindueselementer af metal, træ eller kunststof kan udføres korrekt med hensyn til funktion ved hjælp af Schlüter-KERDI-KEBA. I det øjemed påføres Schlüter-KERDI-FIX på bygningsdelenes klæbeflade og Schlüter-KERDI-COLL-L på klæbefladen for Schlüter-KERDI-BOARD, ligesom hele tilslutningsområdet overklæbes med tætningsbåndet.

Schlüter-KERDI-FIX's egnethed i forhold til bygningsdelenes materialer skal tjekkes. Hvordan tilslutningerne kan udføres, skal vurderes ud fra forholdene på byggepladsen, idet udførelsen skal ske med omhu. Ved eksisterende dilatationsfuger og bygningsskillefuger skal Schlüter-KERDI-BO-

ARD overskæres og tilklæbes med Schlüter-KERDI-FLEX ved stødsamlingerne. Der skal på samme måde anvendes Schlüter-KERDI-FLEX ved fleksible kantafslutninger.

Puds- og spartellag på Schlüter®-KERDI-BOARD

Også spartel- og pudsmørtel kan påføres på Schlüter-KERDI-BOARD. Dette kan foretages både tilstødende til (f.eks. halvhøje) fliselagte flader og på hele flader til vægflader i andre områder.

Stødområder i fladen og på ind- og udvendige væghjørner samt åbne kanter skal armeres und bearbejdes over med spartelmørtel. Dertil kan der anvendes den selvklæbende stødarmering Schlüter-KERDI-BOARD-ZSA.



Schlüter®-KERDI-BOARD-ZSA



Produktoversigt:

Schlüter®-KERDI-BOARD

Schlüter®-KERDI-BOARD udgør læggeunderlag, konstruktionsplade og samlingstætning.

Bredde = 62,5 cm H = Højde/tykkelse

Længde	1,25 m	2,60 m
H = 5 mm	•	•
H = 9 mm	•	•
H = 12,5 mm	•	•
H = 19 mm	•	•
H = 28 mm	•	•
H = 38 mm	•	•
H = 50 mm	•	•



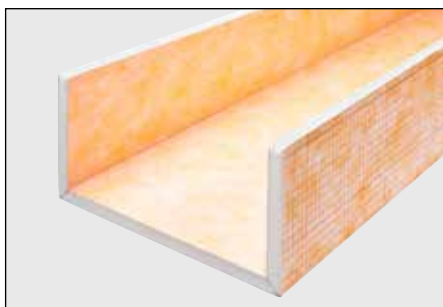
Schlüter®-KERDI-BOARD-E

Schlüter®-KERDI-BOARD-E er et vinkelement til fremstilling af hjørneudformninger og rørbeklædninger.

Bredde = 62,5 cm H = Højde/tykkelse

Længde	2,60 m
H = 12,5 mm	•
H = 19 mm	•
H = 28 mm	•

Opdeling: 31,25 x 31,25cm



Schlüter®-KERDI-BOARD-U

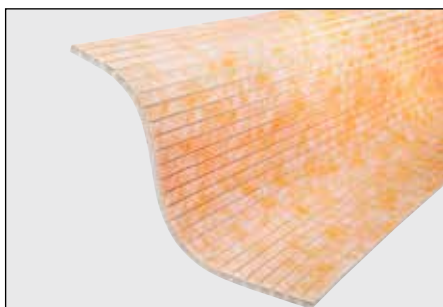
Schlüter®-KERDI-BOARD-U er et U-element til fremstilling af rørbeklædninger.

Bredde = 62,5 cm H = Højde/tykkelse

Længde	2,60 m
H = 19 mm	•

Opdeling: 21,25 x 20 x 21,25 cm,
16,25 x 30 x 16,25 cm

Bemærk: U-elementer kan deles til to vinkelementer.

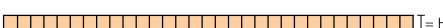


Schlüter®-KERDI-BOARD-V

Schlüter®-KERDI-BOARD-V er en lodret slidset lægge- og konstruktionsplade til udførelse af flisebelægninger med afrundede læggeunderlag.

Bredde = 62,5 cm H = Højde/tykkelse

Længde	2,60 m
H = 9 mm	•
H = 12,5 mm	•
H = 19 mm	•
H = 28 mm	•
H = 38 mm	•
H = 50 mm	•



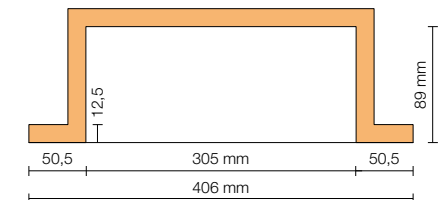
Schlüter®-KERDI-BOARD-N

Præfabricerede nicher/hylder fra 12,5 mm Schlüter®-KERDI-BOARD til indbygning i vægge.

Fri bredde = 305 mm Fri dybde = 89 mm

Fri højde	Hylde
H = 152 mm	
H = 305 mm	
H = 508 mm	•
H = 711 mm	•

se produktdatablatt 12.2





Schlüter®-KERDI-BOARD-NLT

Præfabrikerede nicher med belysningsmodul
 Farver NW, WW, RGB+W til indbygning i vægge.
 *NLT-BR inkl. Bluetooth-receiver og fjernbetjening
 Lysningsdybde = 89 mm

Lysningsmål B x H	Hylde
305 x 305 mm	
305 x 508 mm	•
305 x 711 mm	•
508 x 305 mm	
711 x 305 mm	

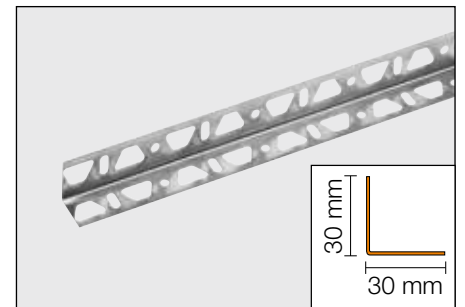
se produktdatablad 12.2



Schlüter®-KERDI-BOARD-ZW

Schlüter®-KERDI-BOARD-ZW er et vinkelprofil i specialstål på 30 x 30 x 0,6 mm med to perforerede flige. Det bruges til at fiksere og stabilisere konstruktioner med Schlüter®-KERDI-BOARD læggeplader. Fastgørelse kan enten ske med skruer eller med fliseklæb.

Længde	0,15 m	2,50 m
30 x 30 mm	•	•

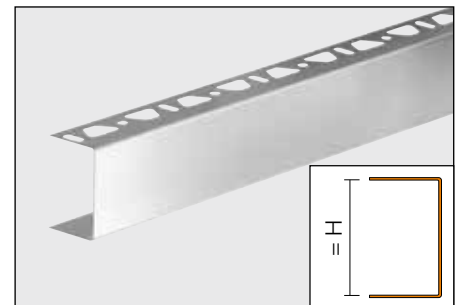


Schlüter®-KERDI-BOARD-ZC /-ZA /-ZB

Schlüter®-KERDI-BOARD-ZC er et U-profil i børstet specialstål med hulstansning i én flig. Det er særlig velegnet til afslutning af køkkenbordplader, vaske o.l.

Længde 2,50 m

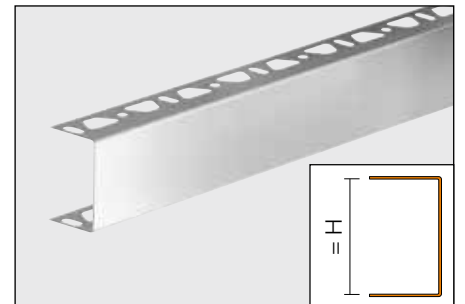
Tilbehør	Profil	Hjørne	Overgangs-
			stykker
H = 19 mm	-	-	•
H = 28 mm	-	-	•
H = 38 mm	•	•	•
H = 50 mm	•	•	•



Schlüter®-KERDI-BOARD-ZA er et U-profil i børstet specialstål med hulstansning i begge flige. Det er særlig velegnet til visuel afslutning af skillevægge og hylder.

Længde 2,50 m

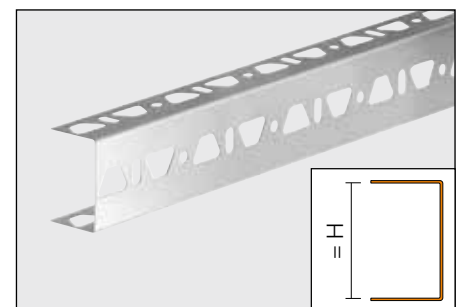
Tilbehør	Profil	Hjørne	Overgangs-
			stykker
H = 19 mm	•	-	•
H = 28 mm	•	-	•
H = 38 mm	•	•	•
H = 50 mm	•	•	•



Schlüter®-KERDI-BOARD-ZB er et U-profil i specialstål med hulstansning på tre sider. Det bruges til at fiksere og stabilisere konstruktioner med Schlüter®-KERDI-BOARD læggeplader.

Længde 2,50 m

Tilbehør	Profil	Hjørne	Overgangs-
			stykker
H = 19 mm	•	-	-
H = 28 mm	•	-	-
H = 38 mm	•	-	-
H = 50 mm	•	-	-



Schlüter®-KERDI-BOARD-ZSD

Schlüter®-KERDI-BOARD-ZSD er slagdyvler af galvaniseret stål eller rustfrit stål til en yderligere mekanisk fastgørelse af Schlüter®-KERDI-BOARD på underlaget.

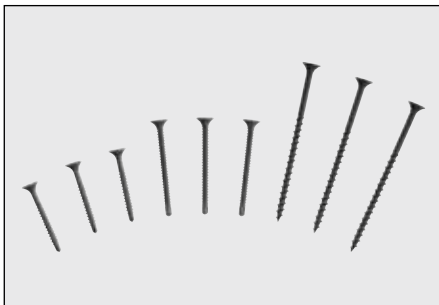
Materiale	galvaniseret	Rustfrit stål
L = 90 mm	•	•
L = 110 mm	•	•



**Schlüter®-KERDI-BOARD-ZT**

Schlüter®-KERDI-BOARD-ZT er holdeskiver af forzinket stål eller specialstål til fastgørelse af Schlüter®-KERDI-BOARD til stolpeværkskonstruktioner med tilsvarende skruer.

Materiale	forzinket	specialstål
Ø 36 mm	•	•

**Schlüter®-KERDI-BOARD-ZS**

Schlüter®-KERDI-BOARD-ZS er gipsskruer til fastgørelse af Schlüter®-KERDI-BOARD på stolpeværkskonstruktioner.

3,5 x 35 mm med borspids (til træ og pladetykkelser op til 2,25 mm)
3,5 x 55 mm med borspids (til træ og pladetykkelser op til 2,25 mm)
4,2 x 75 mm med groft gevind (til trækonstruktioner)

**Schlüter®-KERDI-BOARD-ZDK**

Schlüter®-KERDI-BOARD-ZDK er dobbeltklæbende tape til fiksering af Schlüter®-KERDI-BOARD plader i stødområder o.l.

Længde	10 m
B = 12 mm	•
B = 19 mm	•
B = 30 mm	•

**Schlüter®-KERDI-BOARD-ZFP**

Schlüter®-KERDI-BOARD-ZFP er et fladprofil af plast, som klæbes bag på U-profilet og får beslagenes befæstelsesskruer til at sidde bedre fast.

Længde	2,50 m
B = 35 mm	•

**Schlüter®-KERDI-BOARD-ZSA**

Schlüter®-KERDI-BOARD-ZSA er en selvklæbende stødarmering til overgange over fuger ved påførsel af belægningsmaterialer eller pudslag, der kan spartles.

Længde	45 m
B = 100 mm	•



A



B



C



C



D



D



E



F

Systemprodukter til samlingstætninger

A Schlüter®-KERDI-KEBA (bånd)

tykkelse = 0,1 mm

Længde = m	5	30
Bredde = 8,5 cm	•	•
Bredde = 12,5 cm	•	•
Bredde = 15 cm	•	•
Bredde = 18,5 cm	•	•
Bredde = 25 cm	•	•

B Schlüter®-KERDI-FLEX tykkelse = 0,3 mm

Længde = m	5	30
Bredde = 12,5 cm	•	•
Bredde = 25 cm	•	•

C Schlüter®-KERDI-KM /-MV/-PAS Rørmanchetter/sæt

tykkelse = 0,1 mm

se produktdatablad 8.1

D Schlüter®-KERDI-KERECK

tykkelse = 0,1 mm

Indvendigt hjørne	2 St.	10 St.	50 St.
Færdig formstøbt del 90°	•	•	•
Færdig formstøbt del 135°	•		
Indvendigt hjørne	2 St.	10 St.	50 St.
Færdig formstøbt	•	•	•

D Schlüter®-KERDI-KERECK

tykkelse = 0,1 mm

Indvendigt hjørne	5 St.
Præfabrikeret sektion	•
Udvendigt hjørne	5 St.
Præfabrikeret sektion	•

E Schlüter®-KERDI-COLL-L (Tætningsklæber)

Tætningsklæber	4,25 kg
Tætningsklæber	1,85 kg

se produktdatablad 8.4

F Schlüter®-KERDI-FIX (Montagekleber)

G = grå, BW = hvid, glanswhite

Farver	G	BW
Patron 290 ml	•	•

se produktdatablad 8.3

Schlüter®-KERDI-DRAIN (gulvafløb)

G

se produktdatablad 8.2

Schlüter®-KERDI-LINE (linjeafvanding)

H

se produktdatablad 8.7

Schlüter®-KERDI-SHOWER (faldboards)

I

se produktdatablad 8.8

Schlüter®-KERDI-TS (tætning af kar)

J

se produktdatablad 8.9



G



H



I



I



J

**Tekniske data:**

Varmeledningsevne	DIN EN 12667	0,035 W/mK
Temperaturbestandighed		-50 til +75°C
Materialedensitet (flamingo)	DIN EN 1602	33 kg/m ³
Vandindtrængningsevne		0
Vanddampdiffusionsmodstandstal*	DIN EN 12086	
Pladetykkelser 5, 9, 12,5 mm		$\mu = 1550$
Pladetykkelser 19, 28, 38, 50 mm		$\mu = 440$
Lineær varmeudvidelseskoeficient		0,07 mm/mK
Effektivt areal		
Plade 125 x 62,5 cm		0,78 m ²
Plade 260 x 62,5 cm		1,62 m ²

*s_g-Wert = Plattendicke [m] · μ

Bemærk

Ved opbevaring bør Schlüter-KERDI-BOARD henligge fladt eller under andre passende forhold. Ved opbevaring udendørs skal materialet beskyttes mod direkte sollys og vind og vejr.

Ved montage af sanitetsartikler såsom vaske, wc'er eller andre tunge genstande skal disse forankres i det bærende underlag. Ved underlag af stolpeværk eller forvægsgin-stallationer er det påkrævet med fastgørelse i de bærende elementer samt et vederlag forneden på genstandene, der evt. skal suppleres.

**Tekstmodul til licitationer:**

_____ m² Schlüter-KERDI-BOARD som læggeunderlag for fliser af ekstruderede flamingoplader, med pålamineret specielt cementfrit afstivningsmateriale på begge sider og en deri integreret overflade af filtæv, der fungerer som forankring af pladen i fliseklæberen, leveres og monteres fagligt korrekt under overholdelse af producentens angivelser

■ på vægflader, bestående af _____

med dertil egnet materiale (mørtel, lim)

- ved heldækkende limning
- ved limning på mørtelklumper
- ved ekstra mekanisk forankring med
 - dyvler af specialstål
 - forzinkede dyvler

■ på stolpeværk af

- metal
- træ

■ aved sammenskruning med forvægsinstallationssystemer

alt inkl. de påkrævede tilslutninger.

Vægfladerne udføres

■ uden tætningsfunktion

■ som samlingstætning

alt efter ønske.

Der skal tages højde for, hvilke materialer der er påkrævet i det konkrete tilfælde.

Materiale: _____ €/m²

Løn: _____ €/m²

Totalpris: _____ €/m²

Tekstmodul til licitationer:

_____ m² Schlüter-KERDI-BOARD som selv bærende skillevægssystem og læggeunderlag for fliser af ekstruderede flamingoplader, med pålamineret specielt cementfrit afstivningsmateriale på begge sider og en deri integreret overflade af filtæv, der fungerer som forankring af pladen i fliseklæberen, leveres inkl. alle dertil fornødne materialer og monteres fagligt korrekt under overholdelse af producentens angivelser i rummene _____

af en pladetykkelse på _____ mm alt inkl. de påkrævede tilslutninger.

Vægfladerne udføres

■ uden tætningsfunktion

■ som samlingstætning

alt efter ønske.

Der skal tages højde for, hvilke materialer der er påkrævet i det konkrete tilfælde.

Materiale: _____ €/m²

Løn: _____ €/m²

Totalpris: _____ €/m²

Tekstmodul til licitationer:

Som tillæg til ovenstående pos. leveres

_____ lb.m Schlüter-KERDI-BOARD-ZW

som specialstålvinkel 30 x 30 x 0,6 mm med på begge sider trapezformet perforerede fastgøringsflige i

følgende brugsøjemed _____

med henblik på faglig korrekt montage under overholdelse af producentens angivelser.

Materiale: _____ €/m

Løn: _____ €/m

Totalpris: _____ €/m

Tekstmodul til licitationer:

_____ lb.m

■ Schlüter®-KERDI-BOARD-ZA

■ Schlüter®-KERDI-BOARD-ZB

■ Schlüter®-KERDI-BOARD-ZC

leveres som specialstål-U-profil passende til pladetykkelsen med trapezformet perforeret fastgøringsflig

i følgende brugsøjemed _____

med henblik på fagligt korrekt montage under overholdelse af producentens angivelser.

Materiale: _____ €/m

Løn: _____ €/m

Totalpris: _____ €/m

Tekstmodul til licitationer:

_____ m² Schlüter-KERDI-BOARD som læggeunderlag for fliser i gulvområdet udført i ekstruderede flamingoplader, med pålamineret specielt cementfrit afstivningsmateriale på begge sider og en deri integreret overflade af filtæv, der fungerer som forankring af pladen i fliseklæberen, leveres inkl. alle dertil fornødne materialer og monteres fagligt korrekt under overholdelse af producentens angivelser på et gulvunderlag bestående af _____

i de som _____ anvendte rum (kun belastning ved persontrafik) inkl. de fornødne tilslutninger.

Gulvfladerne udføres

■ uden tætningsfunktion

■ som samlingstætning

alt efter ønske.

Der skal tages højde for, hvilke materialer der er påkrævet i det konkrete tilfælde.

Materiale: _____ €/m²

Løn: _____ €/m²

Totalpris: _____ €/m²

